

CARATTERISTICHE

ALIMENTAZIONE	220 Vac +/- 10%
USCITE	USCITA 1: 12,5 ±14,3Vdc (morsetti 1 e 2) - USCITA 2: 24 Vac (morsetti 4 e 5)
TARATURA	13,8 @ 0,8A
CORRENTE MAX EROGATA	1 A
LED	acceso segnala il corretto funzionamento dell'uscita
F1	fusibile contro le inversioni di batteria e sovraccarico
F2	fusibile protezione uscita 24 Vac
USCITA GUASTO	segnala la mancanza di alimentazione da rete (normalmente alto)
PESO E DIMENSIONI	peso: 0,500 Kg – dimensioni: H45 x L130 x P45 mm

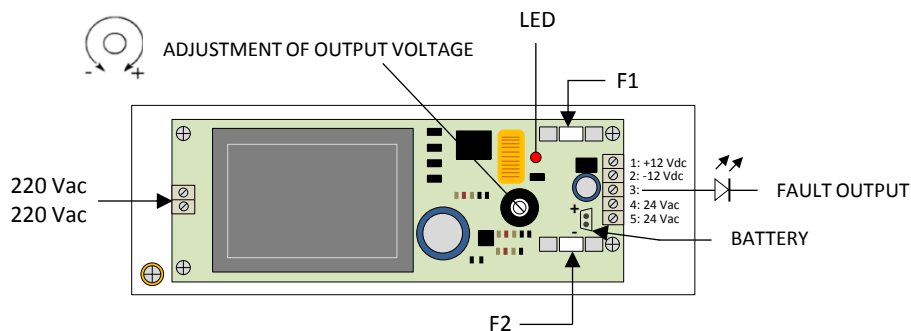
MITECH[®] srl

Uffici:
Via Roncaglia, 14
20146 Milano – Italia

Produzione:
Via Ramazzone, 23
43010 Fontevivo (PR) – Italia

Tel.: +39 02.48006383
Fax: +39 02.48025620
tech@mitech-security.com





TECHNICAL SPECIFICATIONS

POWER SUPPLY	220 Vac +/- 10%
OUTPUTS	OUTPUT 1: 12,5 ÷ 14,3 Vdc (clamps: 5 and 6) - OUTPUT 2: 24 Vac (clamps: 1 and 2)
CALIBRATION	13,8 @ 0,8A
MAX. SUPPLIED CURRENT	1 A protection fuse of 24 Vac output (2A sr)
LED	when on, indicates that the output is working correctly
F1	protection fuse against battery polarity reversal and overload
F2	protection fuse of 24 Vac output
FAULT OUTPUT	indicates the absence of power supply from the mains (normally high)
WEIGHT AND DIMENSIONS	weight: 0,500 Kg - dimensions: H45 x L130 x P45 mm

MITECH[®] srl

Offices:
Via Roncaglia, 14
20146 Milano – Italia

Production:
Via Ramazzone, 23
43010 Fontevivo (PR) – Italia

Phone: +39 02.48006383
Fax: +39 02.48025620
tech@mitech-security.com

