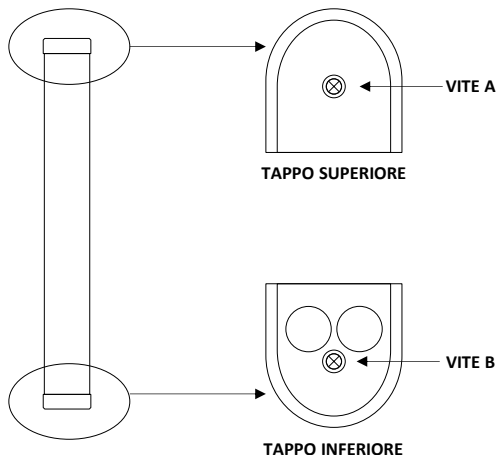
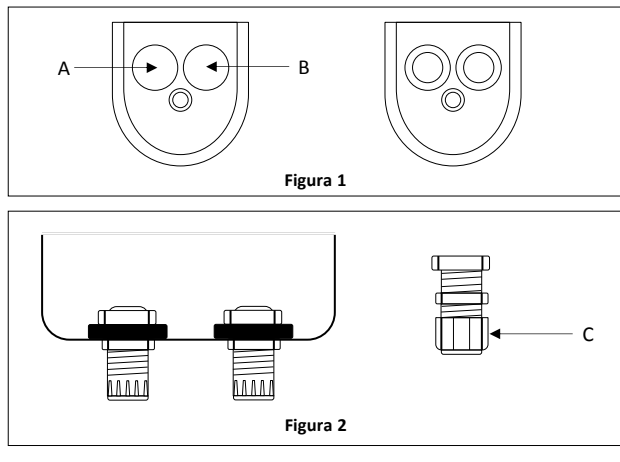


Istruzioni

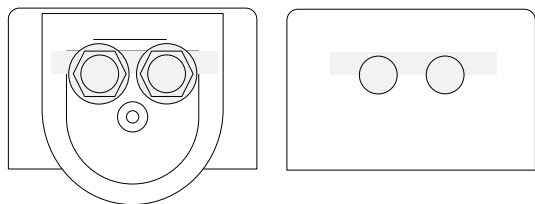
- 1** Aprire il profilo RX e quello TX agendo sulla vite A del tappo superiore e sulla vite B di quello inferiore.



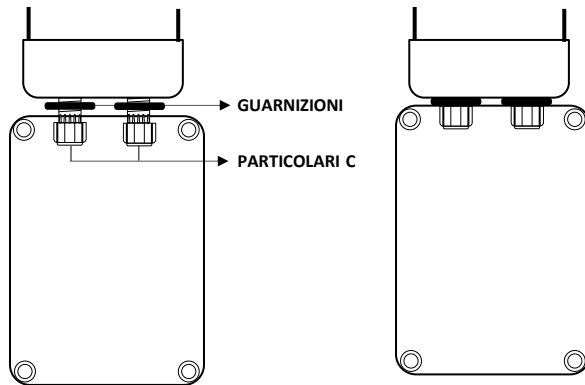
- 2** Sul tappo inferiore praticare due fori (min. Ø 12 max. Ø 14) in corrispondenza dei punti A e B (figura 1) ed inserire e serrare i due pressacavi in dotazione escluso il particolare C (figura 2).



- 3** Sulla scatola praticare due fori (min. Ø 12 max. Ø 14) su uno dei quattro lati utilizzando il tappo inferiore con installati i due pressacavi per segnare i punti dove fare i fori.



- 4** Fissare prima il tappo inferiore con installati i pressacavi alla barriera utilizzando la vite in dotazione e successivamente la scatola utilizzando il particolare C, inserendo prima le due guarnizioni in dotazione.



- 5** Per fissare la scatola a parete o palo, se necessario, praticare due fori nella scatola ed utilizzare la coppia di tasselli con guarnizioni in dotazione.
6 Per il passaggio dei cavi utilizzare i pressacavi in dotazione con la barriera forando la scatola su uno dei lati liberi.

MITECH® srl

Uffici:
Via Roncaglia, 14
20146 Milano – Italia

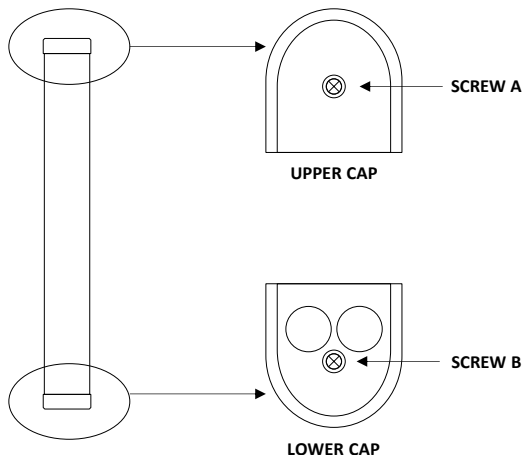
Produzione:
Via Ramazzone, 23
43010 Fontevivo (PR) – Italia

Tel.: +39 02.48006383
Fax: +39 02.48025620
tech@mitech-security.com

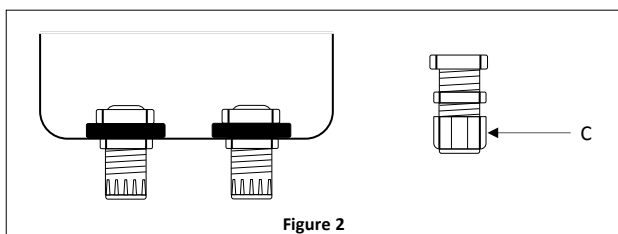
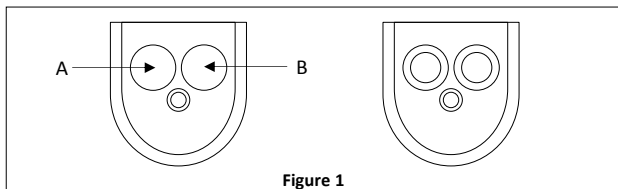


www.mitech-security.com

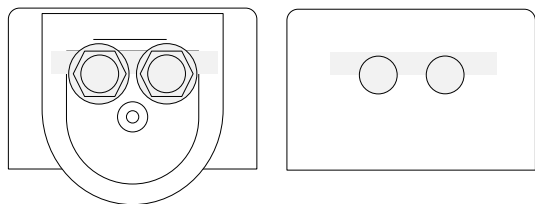
- 1** Open the RX and TX profiles by acting on the screw A of the upper cap and on the screw B of the lower cap.



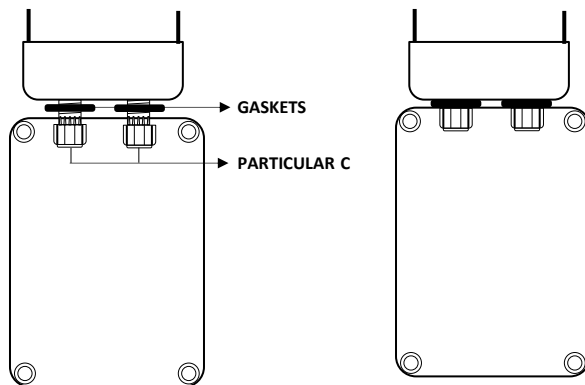
- 2** On the lower cap, drill two holes (min. \varnothing 12 max. \varnothing 14) in correspondence with points A and B (figure 1) and insert and tighten the two supplied cable glands excluding the particular C (figure 2).



- 3** On the box, drill two holes (min \varnothing 12 max \varnothing 14) on one of the four sides using the lower cap with the two cable glands installed to mark the points where to make the holes.



- 4** First fix the lower cap with the cable glands installed on the barrier using the supplied screw and then the box using the particular C, inserting the two supplied gaskets first.



- 5** To fix the box to the wall or pole, if necessary, drill two holes in the box and use the pair of plugs with gaskets supplied.
- 6** To pass cables, use the cable glands supplied with the barrier by drilling the box on one of the free sides.

MITECH[®] srl

Offices:
Via Roncaglia, 14
20146 Milano – Italia

Production:
Via Ramazzone, 23
43010 Fontevivo (PR) – Italia

Phone: +39 02.48006383
Fax: +39 02.48025620
tech@mitech-security.com



www.mitech-security.com