

SMART DT è un sensore a doppia tecnologia per porte e finestre. Particolarmente resistente agli agenti atmosferici, ha dimensioni ridotte, che lo rendono adatto alla protezione di spazi ben definiti e ristretti. SMART DT crea una barriera a tenda ultra ridotta di circa 7,5 gradi e ha una portata regolabile fino a 9 m.

Disponibile nei colori bianco e marrone, ha la staffa di fissaggio inclusa nella confezione.

AVVERTENZE:

- **Non fissare il rilevatore in luoghi completamente esposti alle condizioni atmosferiche (vento, pioggia, neve ecc.)**
- **Evitare la luce solare diretta o riflessa su superfici lucide.**
- **Non fissare il rilevatore vicino a piante o condizionatori d'aria.**

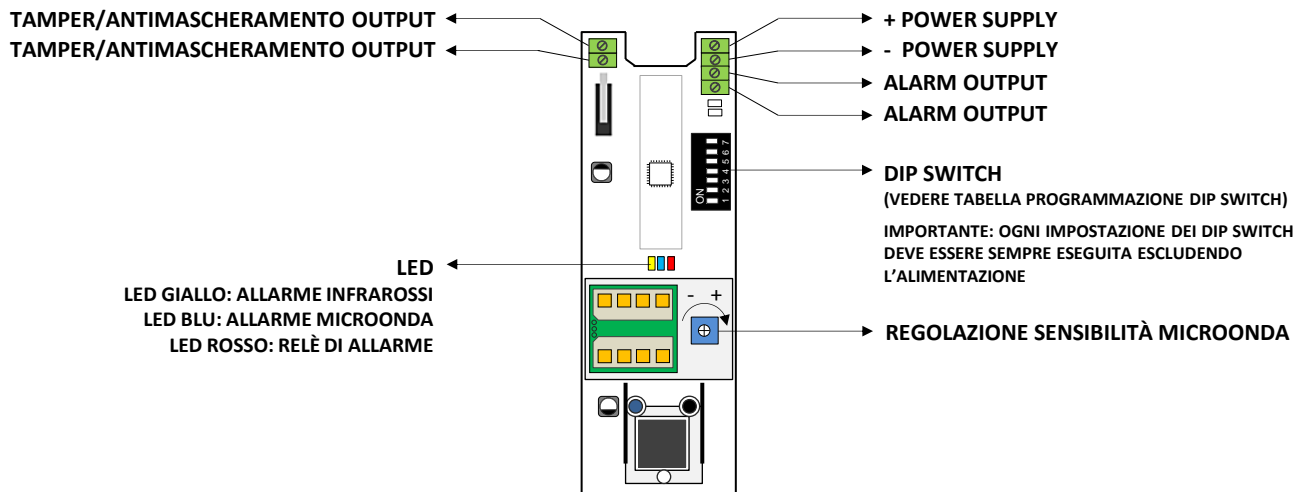
IMPORTANTE:

- **È necessario scollegare l'alimentazione per modificare l'impostazione dei dip switch.**
- **La temperatura dell'oggetto e dell'ambiente possono influenzare la portata di rilevazione.**

INSTALLAZIONE:

- 1 Scegliere la posizione del rilevatore (altezza massima dal suolo 250 cm) e fissare la base del rilevatore al muro utilizzando le viti in dotazione verificando la perfetta perpendicolarità con il terreno.
- 2 Cablare la morsettiere (vedere immagine collegamenti morsettiere).
- 3 Programmare i dip switch facendo riferimento alla tabella programmazione dip switch (pagina 2).
Ogni impostazione dei dip switch deve essere sempre eseguita escludendo l'alimentazione.
- 4 Alimentare il sensore e fissare il coperchio alla base.
Durante i primi due minuti il rilevatore calibra automaticamente la funzione antimascheramento se abilitata. È possibile ridurre la sensibilità della microonda utilizzando il relativo trimmer.

COLLEGAMENTI MORSETTIERA



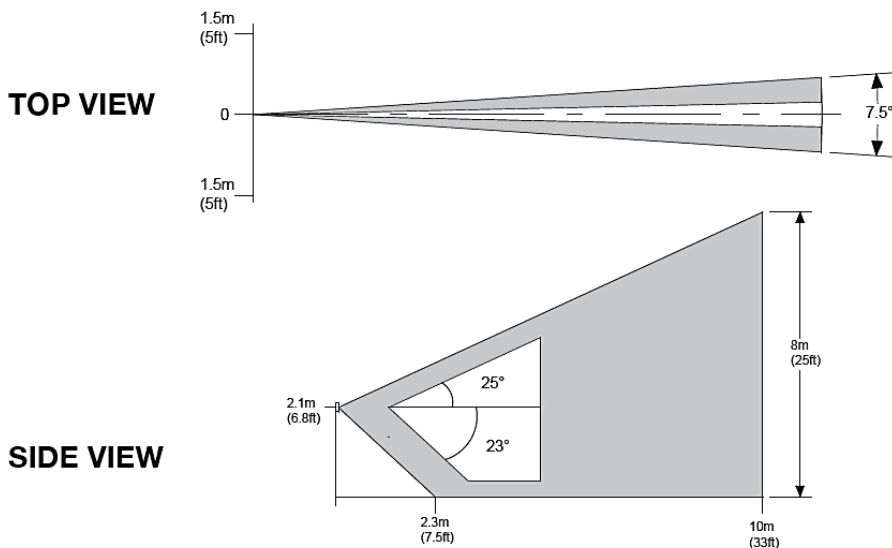
PROGRAMMAZIONE DIP SWITCH:

IMPORTANTE: OGNI IMPOSTAZIONE DEI DIP SWITCH DEVE ESSERE SEMPRE ESEGUITA ESCLUDENDO LA BATTERIA

DIP1 OFF DIP2 OFF	Sensibilità minima infrarosso
DIP1 ON DIP2 OFF	Sensibilità media infrarosso
DIP1 OFF DIP2 ON	Sensibilità medio/alta infrarosso
DIP1 ON DIP2 ON	Sensibilità alta infrarosso
DIP3 OFF DIP3 ON	Sensibilità normale microonda Sensibilità alta microonda
DIP4 OFF DIP4 ON	Antimascheramento non attivo Antimascheramento attivo
DIP5 OFF DIP5 ON	Non utilizzato, lasciare in OFF
DIP6 OFF DIP6 ON	Sensibilità antimascheramento bassa Sensibilità antimascheramento alta
DIP7 OFF DIP7 ON	Led non attivi Led attivi

CARATTERISTICHE TECNICHE:

Portata massima	9 m
Angolo di rilevamento	Verticale: 80° Orizzontale: 7,5°
Alimentazione	11.5 Vdc – 14.5 Vdc
Consumi	A riposo: 10 mA In allarme: 30 mA
Frequenza microonda	24.000 - 24.250 Ghz
Dispositivo antimascheramento	Infrarossi attivi
Tamper	Contatto interno
Portata microonda	Regolabile
Temperatura di funzionamento	Da -20°C a + 70°C
Umidità ambientale	95%
Compensazione della temperatura	Automatica
Segnalazioni LED	LED GIALLO: allarme infrarossi LED BLU: Allarme microonda LED ROSSO: Relè di allarme
Dimensioni	140 x 43 x 60 mm
Grado di protezione	IP54

AREA DI RILEVAMENTO:**MITECH® srl**

Uffici:
Via Roncaglia, 14
20146 Milano – Italy

Produzione:
Via Ramazzone, 23
43010 Fontevivo (PR) – Italy

Tel.: +39 02.48006383
Fax: +39 02.48025620
tech@mitech-security.com



www.mitech-security.com

SMART DT is a double technology sensor for doors and windows. Particularly weather-resistant, it has reduced sizes, which make it suitable for protection of well-defined and restricted spaces. SMART DT creates an ultra-reduced curtain barrier of approximately 7.5 degrees and it has an adjustable range up to 9 m. Available in white and brown colours, it has the fixing bracket included in the package.

WARNINGS:

- **Don't fix the detector in places completely exposed to the weather conditions (wind, rain, snow etc.)**
- **Avoid direct sunlight or reflected on shiny surfaces.**
- **Don't fix the detector near plants or air conditioner.**

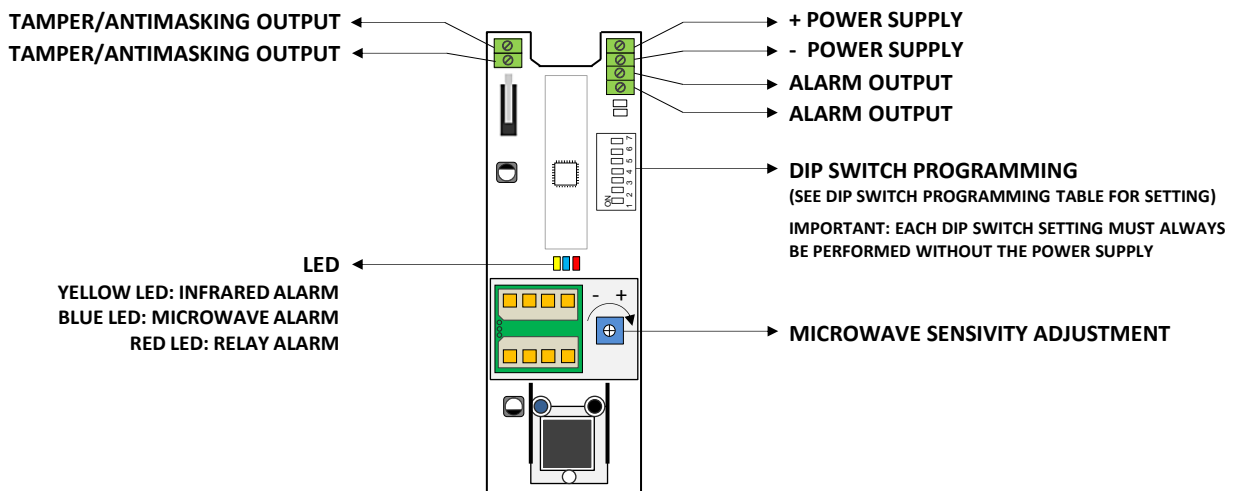
IMPORTANT:

- **It is necessary to disconnect the power supply to change the programming of the dip switches.**
- **The temperature of the object and the environment can influence the detection range.**

INSTALLATION:

- 1 Choose the position of the detector (maximum height from the ground 250 cm) and attach the bottom of detector to the wall, using the supplied screws.
- 2 Wired the terminal block (see the connections image).
- 3 Program the dip switches referring to the dip switch programming table (page 2).
The programming of the dip switches must be done before inserting the power supply.
- 4 Power supply the sensor and close the cover.
During the first two minutes the detector automatically calibrates the anti-masking function if enabled. It is possible to reduce the sensitivity of the microwave using the relative trimmer.

CONNECTIONS



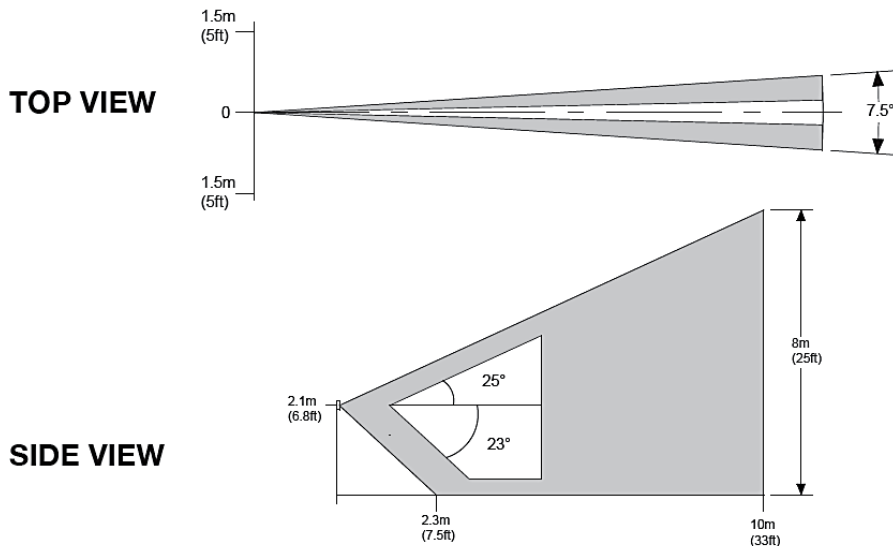
DIP SWITCH PROGRAMMING:

IMPORTANT: EACH DIP SWITCH SETTING MUST ALWAYS BE PERFORMED WITHOUT THE POWER SUPPLY

DIP1 OFF DIP2 OFF	Minimum infrared sensibility
DIP1 ON DIP2 OFF	Medium infrared sensibility
DIP1 OFF DIP2 ON	Medium/High infrared sensibility
DIP1 ON DIP2 ON	High infrared sensibility
DIP3 OFF DIP3 ON	Normal microwave sensibility High microwave sensibility
DIP4 OFF DIP4 ON	Antimasking not active Antimasking active
DIP5 OFF DIP5 ON	Not used, leave in OFF
DIP6 OFF DIP6 ON	Low antimasking sensibility High antimasking sensibility
DIP7 OFF DIP7 ON	Led off Led on

TECHNICAL FEATURES:

Maximum range	9 m
Detection angle	Vertical: 80° Horizontal: 7,5°
Power supply	11.5 Vdc – 14.5 Vdc
Consumption	10 mA at Rest 30 mA in Alarm
Microwave frequency	24.000 - 24.250 Ghz
Anti-masking	Yes with active IR
Tamper	Internal contact
Microwave range	Adjustable
Operating temperature	From -20° C to + 70° C
Humidity	95%
Temperature compensation	Automatic
Led signals	YELLOW LED: Infrared Alarm BLUE LED: Microwave Alarm RED LED: Relay Alarm
Dimensions	140 x 43 x 60 mm
Protection class	IP54

DETECTION AREA:**MITECH® srl**

Offices:
Via Roncaglia, 14
20146 Milano – Italy

Production:
Via Ramazzone, 23
43010 Fontevivo (PR) – Italy

Phone: +39 02.48006383
Fax: +39 02.48025620
tech@mitech-security.com



www.mitech-security.com