

# SMART DT

**SENSORE A DOPPIA TECNOLOGIA A TENDA**  
Disponibile nei colori bianco e marrone

SMART DT è un sensore a doppia tecnologia per porte e finestre. Particolarmente resistente agli agenti atmosferici, ha dimensioni ridotte, che lo rendono adatto alla protezione di spazi ben definiti e ristretti. SMART DT crea una barriera a tenda ultra ridotta di circa 7,5 gradi e ha una portata regolabile fino a 9 m. Disponibile nei colori bianco e marrone, ha la staffa di fissaggio inclusa nella confezione.

SMART DT



DIP SWITCH DI  
PROGRAMMAZIONE

TRIMMER DI  
REGOLAZIONE  
MICROONDA



ACCESSORI



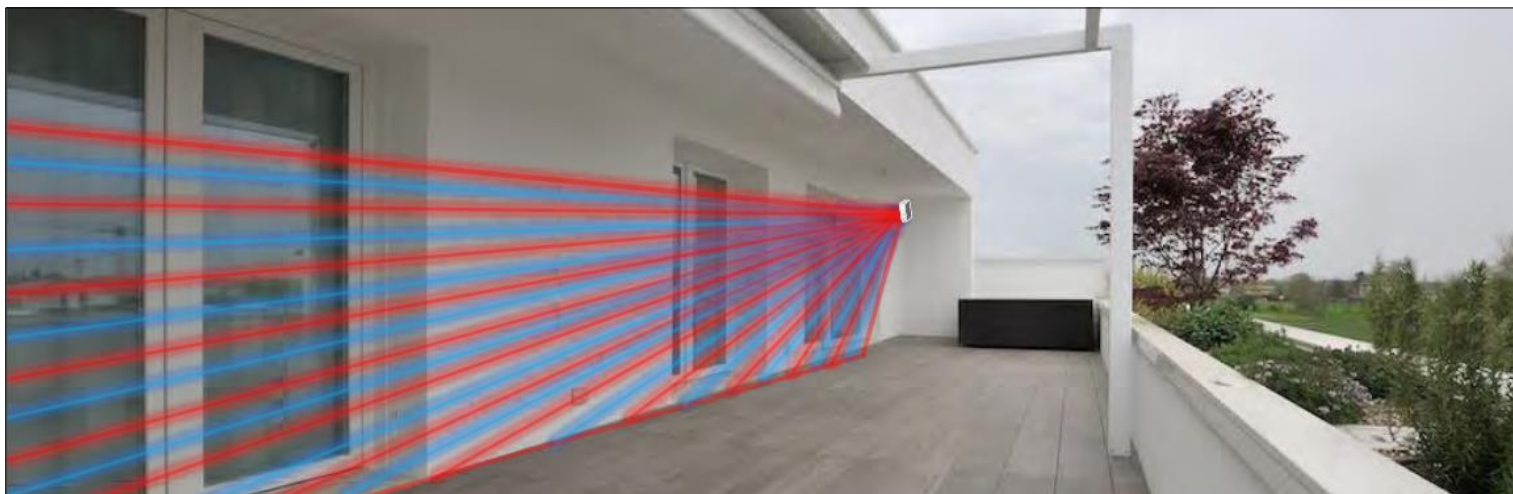
STAFFA LATERALE  
(DI SERIE)



COPERTURA  
ANTIPIOGGIA



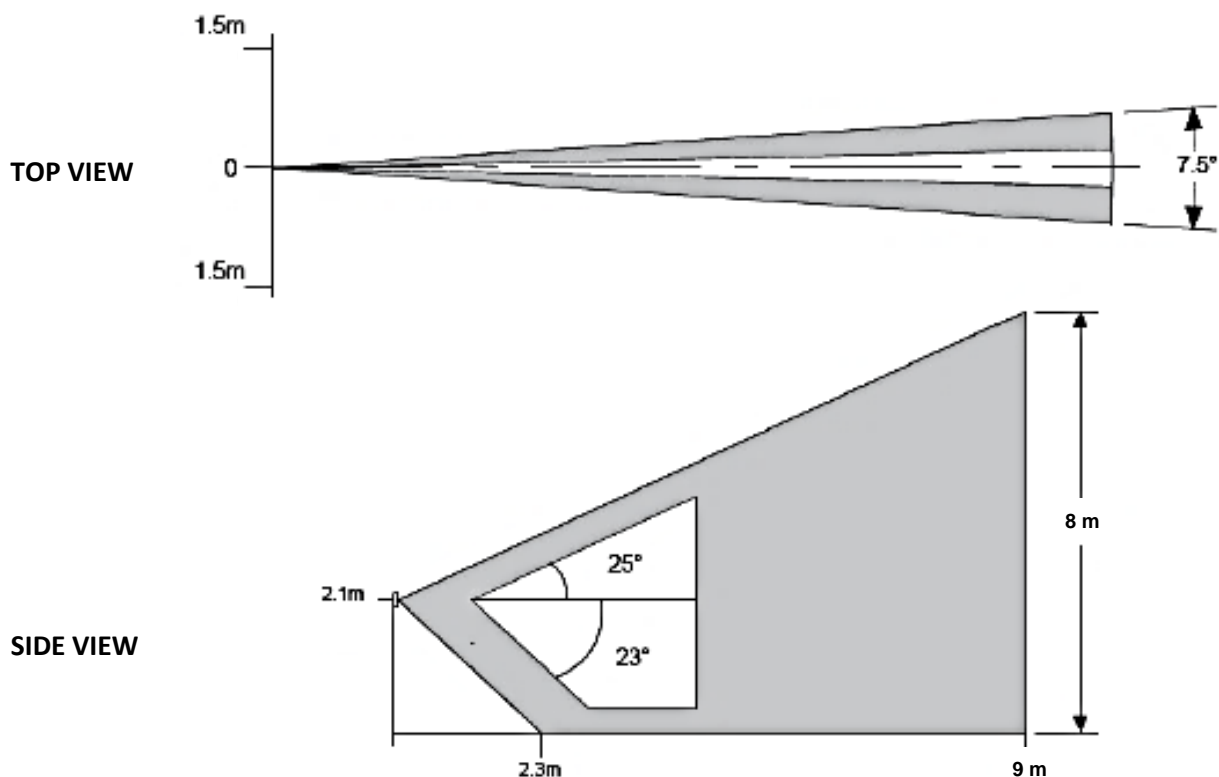
SNODO



## CARATTERISTICHE TECNICHE

Portata massima	9 m
Angolo di rilevamento	Verticale: 80° Orizzontale: 7,5°
Consumo	10 mA a riposo 30 mA in allarme
Frequenza microonda	24.000 - 24.250 Ghz
Anti-masking	Con IR attivi
Tamper	Contatto interno
Range microonda	Regolabile
Compensazione della temperatura	Automatica
Segnalazione led	LED GIALLO: allarme IR LED BLU: allarme microonda LED ROSSO: allarme
Power supply	11.5 / 14.5 Vcc
Temperatura di funzionamento	Da -20° C. a +70° C.
Umidità	95%
Dimensioni	140 x 43 x 60 mm
Grado di protezione	IP54

## AREA DI RILEVAMENTO



## MITECH® srl

**Uffici:**  
Via Roncaglia, 14  
20146 Milano – Italy

**Produzione:**  
Via Ramazzone, 23  
43010 Fontevivo (PR) – Italy

Tel.: +39 02.48006383  
Fax: +39 02.48025620  
tech@mitech-security.com



[www.mitech-security.com](http://www.mitech-security.com)